

**KleemannPark**



**KLEEMANN™**  
Your 1<sup>st</sup> Choice in Lifts



## KleemannPark Парковочные системы KPS

Парковочные системы модели KPS позволяют организовать два (одинарная платформа) или четыре (двойная платформа) независимых парковочных места. Данные парковочные системы идеально подходят для недавно построенных зданий, где на ограниченном пространстве требуется разместить максимальное количество автотранспортных средств. Модель KPS разработана в соответствии с Директивой по машинному оборудованию 2006/42/EC, а также с Европейским стандартом EN 14010. В зависимости от располагаемого свободного пространства могут применяться различные типы парковочной системы KPS. Выбор определенного типа зависит главным образом от глубины приямка и высоты подъема. Таким образом, парковочная система модели KPS подходит для размещения транспортных средств различных типов и габаритов. Инженерно-технический отдел компании KLEEMANN разрабатывает индивидуальный проект под каждый заказ в зависимости от характеристик здания, где планируется установка парковочной системы.

## KleemannPark Parking Systems KPS

The installation of the hydraulic KPS Car Parking System ensures more independent parking spaces for two (single platform) or four (double platform) vehicles. They are an ideal solution for more parking spaces at newly built buildings. They are constructed according to the machinery directive 98/37/EC and the standard EN 14010. Depending on the available space, various types of these systems can be used. The different types concern the available pit depth and all types height. There by, vehicles of various types and dimensions can park.

## KleemannPark Автомобильный лифт-подъемник KTS

Автомобильные лифты-подъемники KTS производства компании Kleemann – это идеальное решение для вертикальной транспортировки автомобилей между двумя и более уровнями. Системы модели KTS с высотой подъема от 2 до 12 м подходят для зданий, где из-за ограниченности пространства нет возможности установить автомобильные подъемники или бетонные пандусы для заезда автомашин. Данные подъемники разработаны в соответствии с Директивой по машинному оборудованию (2006/42EC), с учетом всех требований безопасности, для быстрого, безопасного и качественного обслуживания водителя и его автомобиля.

## KleemannPark Car Lifting Systems KTS

KTS Car Lifting Systems are used for the vertical transportation of vehicles between the ground floor and the basement or between two (2) or more levels, where the construction of a cement ramp or a car lift is not possible. They are constructed according to the machinery directive 2006/42 EC. They are used for maximum vertical transportation up to 12 meters and the easy installation and maintenance are the main advantages of these systems.

## Особенности Преимущества

- Подходят для автотранспортных средств высотой до 1810 мм
- Парковочные системы занимают небольшое пространство, удваивая при этом количество машиномест
- Парковка автомобилей осуществляется независимо друг от друга, следовательно, для осуществления въезда автомобиля нет необходимости освобождать машиноместо ярусом ниже.
- Быстрый и легкий монтаж
- Сертификат испытаний типа ЕС, выданный организацией Liftinstituut, и полная маркировка CE
- Предоставляется общая информация для проектирования
- Техническая поддержка, гарантия и качество KLEEMANN

## Features Advantages

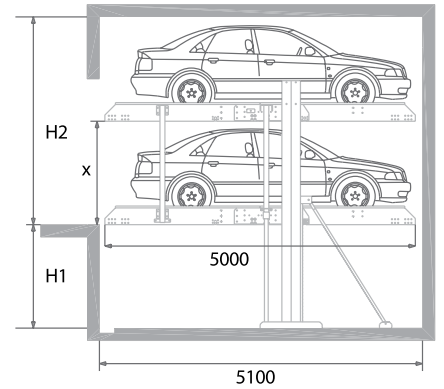
- Suitable for vehicle's height up to 1810mm
- Doubling of parking spaces with minimum space occupation
- The additional parking space is independent and consequently parking on the upper platform does not require the absence of a vehicle at the lower platform.
- Each case is studied specifically according to the building needs by the Engineering Department of KLEEMANN
- Easy installation
- CE marking and complete EC type examination certificate by Liftinstituut
- Technical support and guarantee by Kleemann

## Особенности Преимущества

- Подъемники оборудованы роликовыми дверями с датчиками движения, взаимодействующими с процессором GL1 KTS
- Платформы оснащены фотозанавесом для обеспечения безопасности парковки
- Требуется минимальная глубина приямка
- Крепятся только к одной стене шахты
- Очень выгодные цены по сравнению с ножничными подъемниками и автомобильными лифтами
- Быстрый и легкий монтаж
- Сертификат испытаний типа ЕС, выданный организацией Liftinstituut, и полная маркировка CE
- Предоставляется общая информация для проектирования
- Техническая поддержка, гарантия и качество KLEEMANN

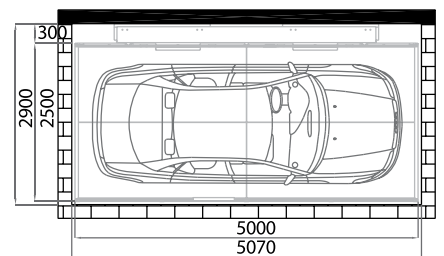
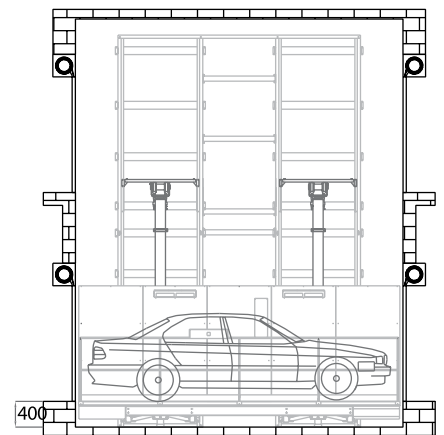
## Features Advantages

- Special industrial-type rolls supplied with obstacle detection system seamlessly integrated into the automation controller GL1 KTS
- Infrared light curtain installed on the platform for safe vehicle parking
- Requires small depth for the shaft pit
- Covers space only from the one side of the shaft area
- Costs less than the shears technology car lifting system
- Each case is studied and designed specifically by the Engineering Department of KLEEMANN
- Easy and quick installation
- CE marking and complete EC type examination certificate by Liftinstituut
- Technical support and guarantee by Kleemann



	Ширина шахты (мм) Shaft Width (mm)	Ширина платформы (мм) Platform Width (mm)
Одинарная Платформа Simple Platform	2700	2250
	2950	2500
	3150	2700
Двойная Платформа Double Platform	4950	4500
	5250	4800
	5450	5000

		Размеры (мм) Dimensions (mm)		
Тип Type		H1	H2	X
Стандарт Standard		1750	3250	1560
Класса люкс Luxury		1900	3400	1710
Эксклюзив Exclusive		2000	3500	1810



	KTS 2200	KTS 3000
Высота подъема Travel	От 2000 до 12000 мм From 2000 mm up to 12000 mm	От 2000 до 10000 мм From 2000 mm up to 10000 mm
Макс. Грузоподъемность Max Rated Load	2200 Kg	3000 Kg
Мин. глубина приямка Minimum shaft depth	400 mm	500 mm
Макс. Чистые Размеры Платформы Max Clear Platform Dimensions	2440 x 5500 mm	

