

Freestair

Лестничные подъемники



- Немецкое качество
- Сертификация и маркировка CE



KLEEMANN™
Η Νο1 Εταιρία Ανεγκυσητών στην Ελλάδα

Μοδελι λeστινιχινη πoδeμνικoν



Freestair T100 – T80

Λeστινιχινη πoδeμνικoν δaνoνι μoδeλι ρaζaβoτaνι δe λoυζoυvαμi πaσσaφιρaμi в ινвaλιδνινη κoλιeσκaκ. Указaннe πoдeμνικoн мoгyт yстaнaυλιvαμi κaк в пoμeσtιeνaх, тaк и внe пoμeσtιeνιeν.



Freestair с сиденьем

Λeστιнιχινη πoдeμνικoн δaнoнι μoдeλι ρaζaбoтaнι δe λoυδeι, ιπoтeυaвoυσtινη зaтpυднeнιa πpι πoдeμe пo λeσtιнιцaм, и мoгyт ισπoλyзoυvαμi вσeμι вoзpaстнυμι гpyπпaμι. Указaннe πoдeμνικoн мoгyт yстaнaυλιvαμi κaк в пoμeσtιeнaх, тaк и внe пoμeσtιeνιeн, в тoμ χισtιe λaм, гдe нeвoзмoжнa yстaнoυλкa λιфтa μoдeλι MaisonLift.

Freestair T100 -Konstanz

Подъемник для прямых лестниц

Характеристики

- Установка внутри и вне помещений
- Грузоподъемность: 300 кг
- Угол наклона: от 15 ° до 45 °
- Размеры платформы: 750X1000 или 800X1000 (мм)
- Привод: цепь со звездочкой
- Двигатель: 24В пост. тока – 0.55 кВт
- Скорость: 0,08м/с
- Система управления:

На платформе: кнопка с автоматическим возвратом в режим остановки и спиральным проводом

На этаже: переключатель с ключом и автоматическим возвратом в режим остановки

- Цвета отделки: RAL 7047 – 8022 – 9002 - 9007



SOS

Мин. длина платформы 1000мм

**При 1200мм<длина<1500мм
используется особая конструкция
платформы Konstanz XL +
1.375,00€**



KLEEMANN™
Η Νο1 Εταιρία Ανεγκυσητών στην Ελλάδα

Freestair T80

Подъемник для лестниц с поворотами

Характеристики

- Установка внутри и вне помещений
- Грузоподъемность: 300кг
- Угол наклона: от 0 ° до 60 °
- Размеры платформы: 750X1000, или 800X1000, или 700X1000, или 680X840 (мм)
- Привод: тяговая цепь
- Двигатель: 24В пост. ток– 0.55кВт
- Скорость: 0,08м/с
- Система управления:

На платформе: кнопка с автоматическим возвратом в режим остановки и спиральным проводом

На этаже: переключатель с ключом и автоматическим возвратом в режим остановки

- Цвета отделки: RAL 7032-7047-8022-9002-9006-9007





KLEEMANN™

Η Νο1 Εταιρία Ανεκκυστήρων στην Ελλάδα

Freestair T80 -T100 Konstanz

Требуемая ширина лестничной площадки

- С креплением к стене

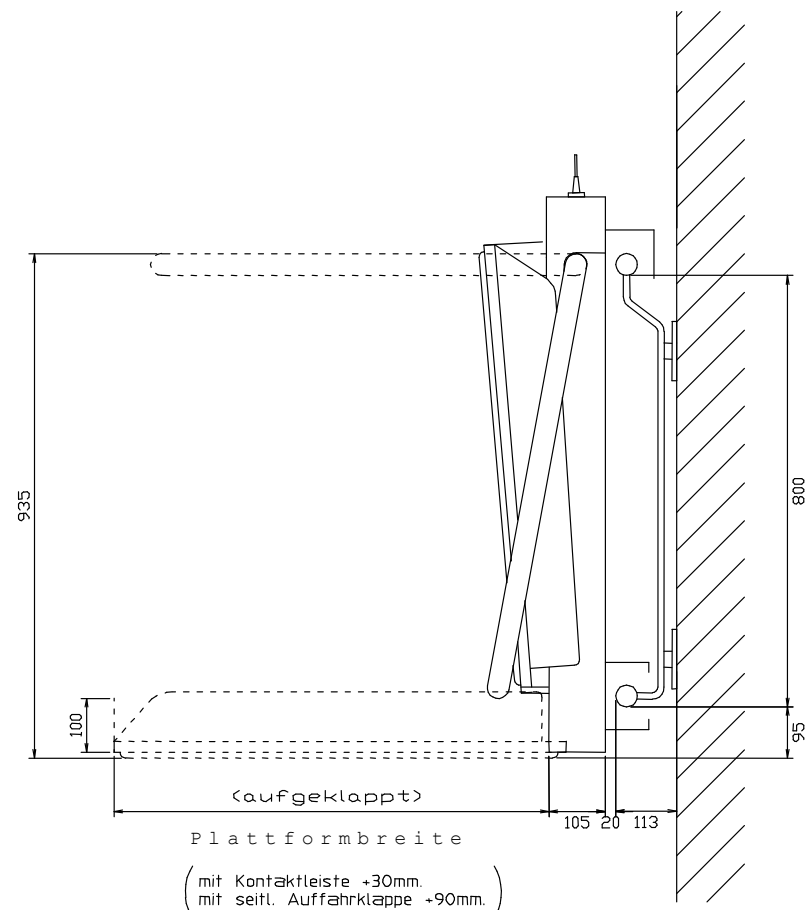
Ширина платформы + 125мм +113мм + (30 или 90мм)+30мм

- С креплением к ступеням

Ширина платформы + 125мм + 220мм + (30 или 90мм)+30мм

Например, возможно ли на лестничную площадку шириной 1м установить платформу T100 с размерами 800X1000 и креплением к стене?

Ширина платформы + 125мм +113мм + 30мм (безопасное расстояние) = 800+125+113+30 = 1068мм

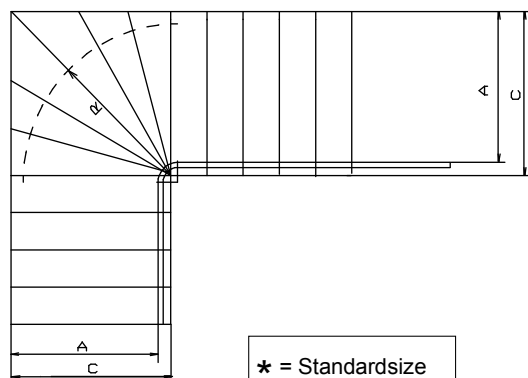




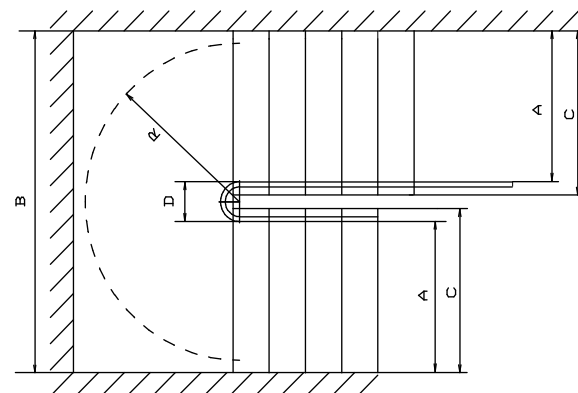
KLEEMANN™ Требуемая ширина лестничной площадки при повороте на 90° и 180°

H No1 Εταιρία Ανεκσυτήρων στην Ελλάδα

Track with a 90° curve



Track with a 180° curve



| Platformdimension | | Minimum stairwaydimension for D = 324mm | | | |
|-------------------|------------|---|--------|--------|--------|
| Length [mm] | Width [mm] | A [mm] | B [mm] | C [mm] | R [mm] |
| 750 | 680 | 900 | 2120 | 1010 | 1045 |
| 840* | 680 | 920 | 2165 | 1030 | 1065 |
| 1000* | 800 | 1060 | 2445 | 1170 | 1205 |
| 1200 | 800 | 1105 | 2540 | 1215 | 1250 |

| Platformdimension | | Minimum stairwaydimension for D = 690mm | | | |
|-------------------|------------|---|--------|--------|--------|
| Length [mm] | Width [mm] | A [mm] | B [mm] | C [mm] | R [mm] |
| 750 | 680 | 900 | 2490 | 1010 | 1220 |
| 840* | 680 | 920 | 2530 | 1030 | 1235 |
| 1000* | 800 | 1060 | 2810 | 1170 | 1375 |
| 1200 | 800 | 1105 | 2860 | 1215 | 1415 |

| Platformdimension | | Minimum stairwaydimension for D = 436mm | | | |
|-------------------|------------|---|--------|--------|--------|
| Length [mm] | Width [mm] | A [mm] | B [mm] | C [mm] | R [mm] |
| 750 | 680 | 900 | 2230 | 1010 | 1100 |
| 840* | 680 | 920 | 2275 | 1030 | 1115 |
| 1000* | 800 | 1060 | 2560 | 1170 | 1255 |
| 1200 | 800 | 1105 | 2650 | 1215 | 1300 |

| | |
|---|--|
| Platform with safety board A, C, R ± 30 mm / B ± 60 mm | Platform with side access flap A, C, R ± 90 mm / B ± 180 mm |
|---|--|

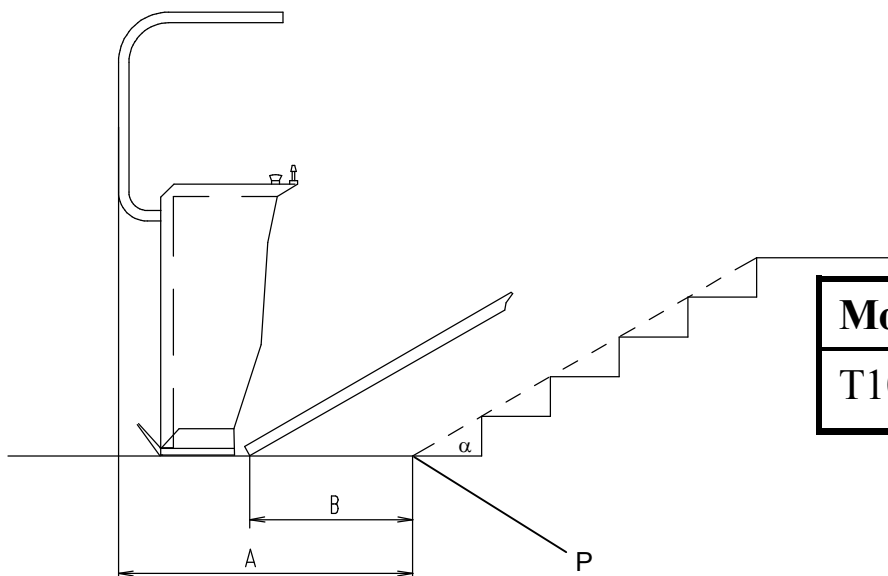
| Platformdimension | | Minimum stairwaydimension for D = 500mm | | | |
|-------------------|------------|---|--------|--------|--------|
| Length [mm] | Width [mm] | A [mm] | B [mm] | C [mm] | R [mm] |
| 750 | 680 | 900 | 2300 | 1010 | 1130 |
| 840* | 680 | 920 | 2340 | 1030 | 1145 |
| 1000* | 800 | 1060 | 2620 | 1170 | 1285 |
| 1200 | 800 | 1105 | 2700 | 1215 | 1330 |

- A - Distance between wall and track
- B - Minimum width of stairway
- C - Distance between wall and wall
- D - Diameter of the curve
- R - Swing radius of the standing platform in the curve (middle of curve)

Stairway minimum measures for a T80 platform installation

Отступ от первой ступени

T100 Konstanz



| Μοδελύ | Δλίνα | Α | Β |
|--------|-------|--------|-------|
| T100 | 1000 | 1158+Y | 500+X |

$$Y = 40 / \tan \alpha \quad X = 130 / \tan \alpha$$

a = Угол наклона лестницы

Пример:

Платформа T100 : Размеры 800X1000мм

Угол наклона a = 30.96 ° (180X300mm)

$$X = 130 / \tan 30,96 = 217 \text{ мм}$$

$$Y = 40 / \tan 30,96 = 67 \text{ мм}$$

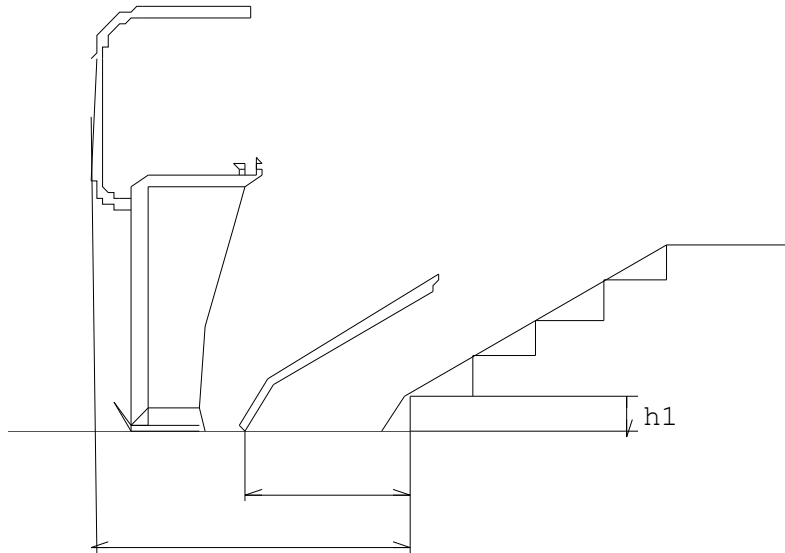
$$A = 1158 + Y = 1158 + 67 = 1225 \text{ мм}$$

$$B = 500 + X = 500 + 217 = 717 \text{ мм}$$

Требуемое пространство: 1225 + 300 = 1525мм

Отступ от первой ступени.

T80



$$X = (h_1 + 130) / \tan 55$$

$$Y = (h_1 + 40) / \tan 55$$

h_1 = высота первой ступени

| Модель | Длина | A | B |
|--------|-------|--------|-------|
| T80 | 1000 | 1158+Y | 500+X |
| T80 | 840 | 1003+Y | 420+X |
| T80 | 750 | 750+Y | 375+X |

Пример:

Платформа T80 : размеры 800X1000мм

Высота ступени: 180мм

$$X = (180 + 130) / \tan 55 = 217 \text{ мм}$$

$$Y = (180 + 40) / \tan 55 = 154 \text{ мм}$$

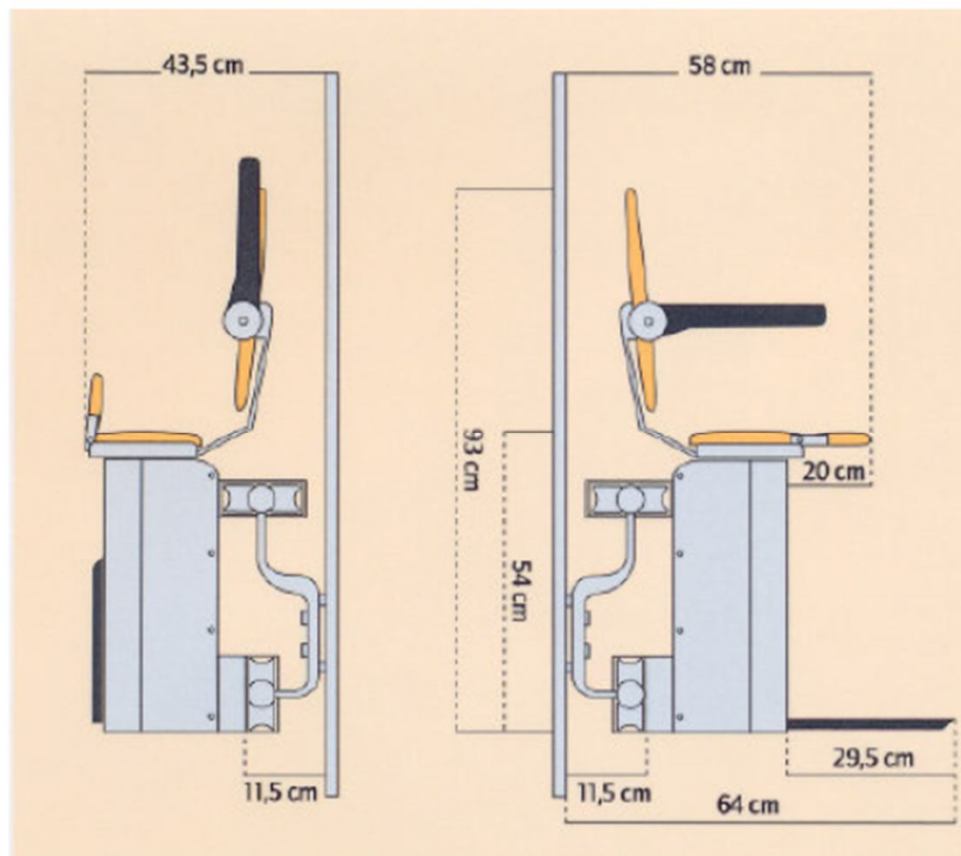
$$A = 1158 + Y = 1158 + 154 = 1312 \text{ мм}$$

$$B = 500 + X = 500 + 217 = 717 \text{ мм}$$



KLEEMANN™
Η Νο1 Εταιρία Ανεκυστήρων στην Ελλάδα

Freestair с сиденьем



Требуемая ширина лестничной площадки: 90 см

Отступ от первой ступени: 50 см

Характеристики

- Установка внутри и вне помещений
- Грузоподъемность: 130кг
- Угол наклона: от 0 ° до 70 °
- Привод: цепь со звездочкой
- Двигатель: 24В пост. ток – 0.37кВт
- Скорость: 0,10м/с
- Система управления:

На подъемнике: кнопка с автоматическим возвратом в режим остановки на подлокотнике

На этаже: пульт с кнопкой с автоматическим возвратом в режим остановки

Данные, необходимые для оформления заказа

Клиент должен предоставить следующую информацию:

- Чертеж лестницы с указанием основных размеров (ширина лестницы – количество ступеней – высота и глубина ступеней –общая высота лестницы – свободное пространство перед первой ступенью)
- Траектория движения подъемника и требуемое количество остановок
- **Фотографии места, где планируется установка лестничного подъемника**